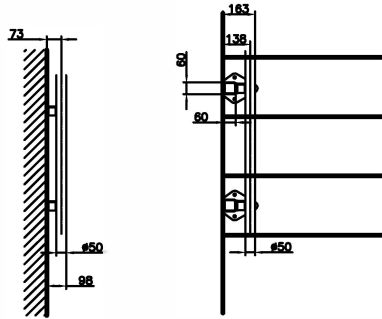


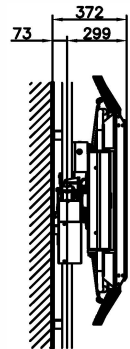
### Befestigung der Schiene

An die Wand

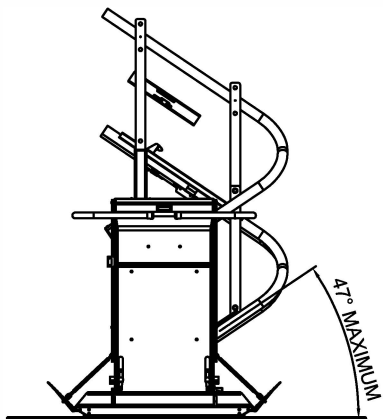
An Stützen



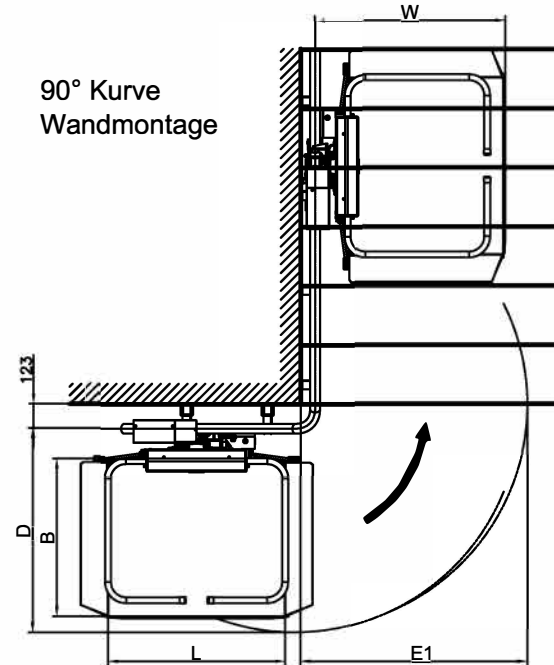
Geschlossene Plattform



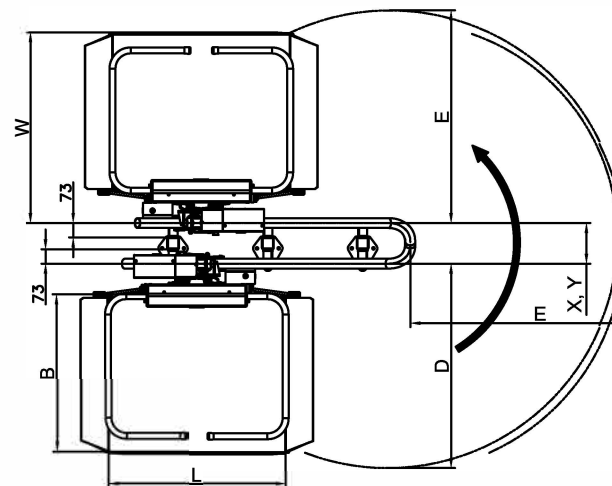
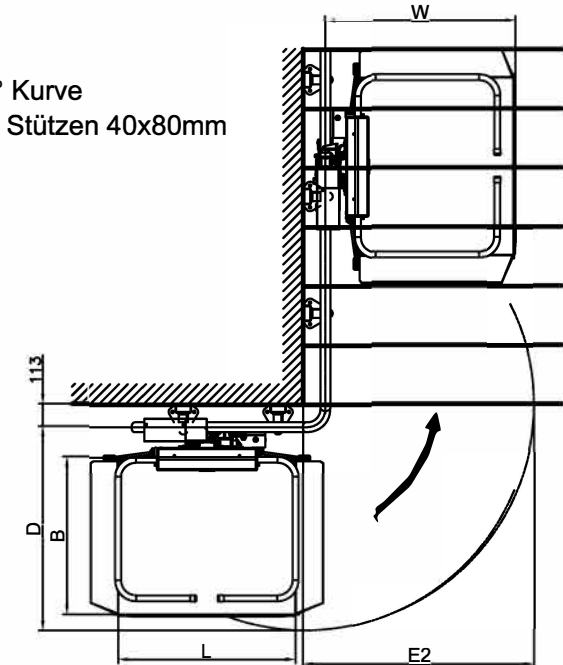
Neigung der Schiene



90° Kurve  
Wandmontage



90° Kurve  
Mit Stützen 40x80mm



PLATTFORM (L x B)	W	D	E1	E2	X	Y
750 x 700	892	918	1029	1069	206	346
850 x 750	917	982	1098	1138	206	346
900 x 800	967	1038	1154	1194	206	346
1000 x 800	967	1061	1181	1241	206	346
1250 x 800	967	1129	1258	1298	206	346

DIMENSION X gilt für Kombination der Neigungswinkel 34°-44°-34°  
 DIMENSION Y gilt für Kombination der Neigungswinkel 25°-29°-25°  
 Rampenlänge 200mm